

NASLAGWERK

STIJL
STIJL

dutch furniture

VOORWOORD

Beste dealer,

Welkom bij STIJL. Wij zijn zeer verheugd om samen met jou een mooi meubelassortiment op de markt te zetten. Dit naslagwerk geeft achtergrondinformatie over assortimentskeuzes en aandachtspunten, en dient ter ondersteuning van alle mogelijkheden in onze nieuwe kasten configurator.

Als start zullen we de nieuwe Ultimate-configurator vooral gebruiken als een *tool*. De originele configurator Web-slide (W-slide) is de basis. Met je feedback gaan wij geleidelijk de Ultimate-configurator updaten: met regelmatige updates voegen wij nieuwe functies toe en verbeteren we de configurator.

Met elke update kan het dus goed zijn dat dit naslagwerk ook wordt geüpdatet – dit zullen we je tijdig laten weten, zodat je met het meest recente naslagwerk aan de slag kunt. Mis je essentiële informatie in dit naslagwerk of heb je andere opmerkingen? Laat het ons zeker weten! Veel ontwerp plezier!

NL afdeling maatwerk

maatwerk.nl@deli-home.com

+31 (0)183 691 522

BE afdeling maatwerk

maatwerk.be@deli-home.com

+32 (0)53 647 670

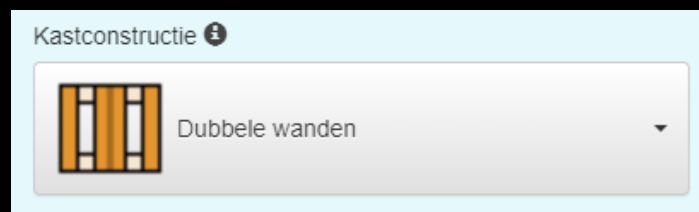
INHOUD

VOORWOORD	1
TYPE KASTCONSTRUCTIES	3
Doorlopend plafond en bodem	3
Doorlopende wand met plafond	4
Doorlopende wanden.....	4
Dubbele wanden.....	4
TERUGLIGGING PANELEN	5
ACHTERWANDSYSTEMEN.....	6
Achterwand in groef.....	6
Achterwand met profielen	6
Hangend meubel.....	7
TYPE VERBINDERS	8
Excenter-verbinding.....	8
Schap inboorverbinder	9
Deuvel.....	10
MATERIAALKEUZE.....	11
Draaideuren.....	12
Standaard.....	12
Met deurstop element, voorgeboord	12
Met deurstop element, niet voorgeboord	12
Push-to-open, niet voorgeboord	13
Montage-instructies push to open drukstiften.....	14
Inliggende draaideuren.....	15
Groothoekscharnieren	16
VERLICHTING	17
DISCLAIMER/ VERANTWOORDELIJKHEID	18
LEVERANCIERSVOORWAARDEN	18
Versie 3.0 – januari 2022.....	18

TYPE KASTCONSTRUCTIES



In *W-slide* kies je het type kastconstructie in het tabblad *Interieur: lay-out*. Elke kastconstructie heeft zijn eigen voordelen, in esthetiek maar ook in technische voordelen. Soms is een kastconstructie essentieel voor een product feature en daardoor niet zelf te wijzigen.

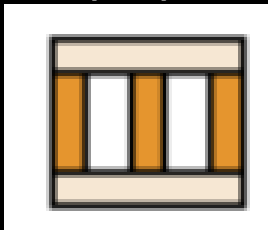


Het type kastconstructie kan essentieel zijn voor het daadwerkelijk kunnen opbouwen van het meubel. Let daarbij op de ruimte waarin het meubel wordt opgebouwd, maar ook de eventuele nis waarin de kast komt te staan.

Een juiste keuze van het type kastconstructie kan je meer gemak bieden met de opbouw. Persoonlijke voorkeur en eigen ervaring hierin spelen ook zeker een grote rol, alsook het visuele aspect van de kastconstructies. Met het laatste wordt bedoeld: het aantal naden dat zichtbaar is.

De keuze van de kastconstructie kan ook invloed hebben op het aantal poten dat het meubel krijgt (te configureren onder *kastonderbouw*).

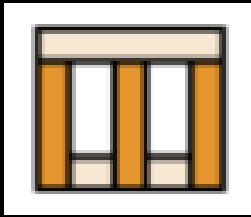
Doorlopend plafond en bodem



Zowel het toppaneel als het bodempaneel bedekken de kopse kanten van de staanders. Alle staanders leunen op het bodempaneel. Bij meubels groter dan de maximale maat van het plaatmateriaal zal het toppaneel de beperkende factor zijn bij deze constructie. Bij deze constructie wordt de excenter-verbinding geadviseerd voor de corpuspanelen.

Type meubel: Tv meubel, DRESSOIR

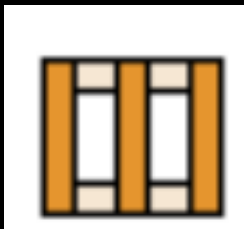
Doorlopende wand met plafond



Het toppaneel bedekt de bovenkant van de standers. Het bodempaneel zit tussen de standers. Bij meubels groter dan de maximale maat van het plaatmateriaal zal het toppaneel de beperkende factor zijn bij deze constructie. Aan de zijkanten zijn de naden van het bodempaneel onzichtbaar. Bij deze constructie wordt de excenter-verbinding geadviseerd voor de corpuspanelen.

Type meubel: Tv meubel, Dressoir

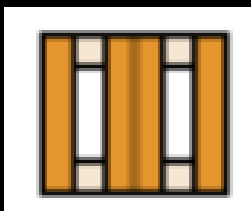
Doorlopende wanden



Alle tussenstanders zijn doorlopend. Alle toppanelen en bodempanelen zitten tussen de standers in. Bij deze constructie adviseren we bij lage meubels de excenter-verbinding. Bij een hoge draaideurkast is het bij het opbouwen ideaal om een schapverbinder te gebruiken zodat je de kast stand kunt opbouwen.

Type meubel: Inbouwkast, Kledingkast, Vitrine kast

Dubbele wanden



Elke ruimte krijgt zijn eigen set standers. Deze constructie maakt het mogelijk om een bredere kast ook in meerdere kasten op te bouwen, en maakt het opbouwproces gemakkelijker. Deze constructie is essentieel voor het *achterwandsysteem*: hangend meubel. Hiermee wordt er een hoge draagkracht gecreëerd.

Type meubel: Hangmeubel, Kledingkast

TERUGLIGGING PANELEN

Bij het interieur liggen alle panelen standaard 1mm terug t.o.v. het daarop bovenliggende paneel.

Let op

Door het terugliggen van zowel losse schappen en losse tussenwanden heeft dit consequenties voor opliggende fronten die op een tweede inliggende paneel komen te liggen. Je front zal hierdoor inliggend komen te liggen t.o.v. het meest uitstekende paneel. In de designer zul je ook zien dat het front niet op dit paneel komt te liggen.

Wil je wel dat het front op de staander wordt toegepast pas dan naar eigen inzicht de terugligging aan in de Ultimate-configurator.

Let op: Gelijk = Ongelijk.

Met verder terugliggende of gelijkliggende panelen adviseren we je met klem om inliggende fronten toe te passen zodat er geen 'grote' kieren tussen front en paneel ontstaan.

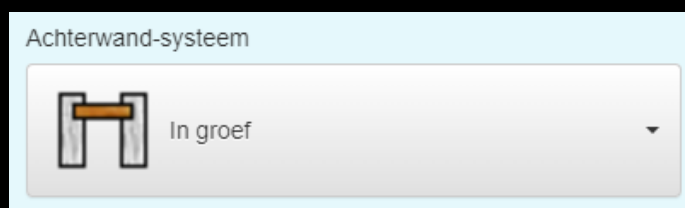
De vaste corpuspanelen, waarvan je de maten niet kunt aanpassen, blijven ten allen tijde 1mm terug liggen t.o.v. van het bovenliggende paneel.

Ontwerp je een meubel met inliggende fronten blijft de standaard terugligging van 1mm tevens ten allen tijd gelden.

ACHTERWANDSYSTEMEN

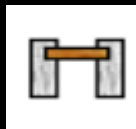


In W-slide kies je het type achterwandsysteem in het tabblad Interieur: lay-out. In het drop down-menu *achterwandsysteem* kun je uit 3 soorten achterwanden kiezen. Elke type heeft zijn eigen voordelen, welke je mee kunt nemen in je ontwerpproces.



In de Ultimate-configurator kun je bij keuze achterwandverbinding de keuze maken om verschillende achterwandconstructies te kiezen. Let hierbij goed op of je hiermee daadwerkelijk de kast kunt opbouwen.

Achterwand in groef



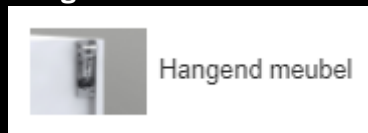
De sponning waarin de achterwand wordt geplaatst is 6 mm diep. Door de achterwand hierin te klemmen, krijg je een stabielere constructie dan een achterwand met profielen. Houd rekening met hoe je het meubel wilt opbouwen; de achterwand kan niet achteraf worden geplaatst en wordt tegelijk met de corpus opbouw geplaatst.

Achterwand met profielen



Door voor dit type te kiezen, kun je gemakkelijker opbouwen. De achterwand kun je plaatsen nadat de corpus in elkaar zit en ook nadat het meubel rechtop is gezet. De profielen worden bevestigd met schroeven.

Hangend meubel



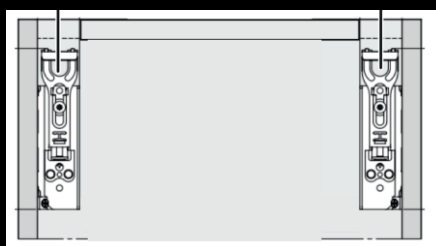
Een hangend meubel kan nooit plinten of poten hebben, en heeft altijd 'standaard' de kastconstructie *dubbele wanden*. De draagkracht is 92 kg per hangfornituur, hiermee is de maximale draagkracht per kastsegment 184 kg (conform eisen van de norm DIN EN 15939). De maximale hoogte van de kast is 800mm per set hangfornituren. Bij een kast >800mm zal een extra set hangfornituren toegevoegd moeten worden.

Wij adviseren een kast-interieurdiepte van ≤ 500 mm. Houd rekening met de praktische kant van de montage bij het configureren van de hoogte.

De hangfornituren worden aan de uiterste zijden van een segment geplaatst: houd hier rekening mee met het configureren van de hoofdbreedte van je ontwerp, alsook met de breedte van een module. Door segmenten minder breed te maken en hierdoor meer segmenten te creëren, krijg je hiermee ook meer hangfornituren. Wil je minder hangfornituren, kies dan voor minder segmenten en een grotere segmentbreedte.

LET OP: DE MAX. DRAAGKRACHT IS INCLUSIEF HET GEWICHT VAN HET MEUBEL

LET OP: CONTROLEER WELKE TYPE MUUR HET MEUBEL AAN ZAL GAAN HANGEN – NIET ELKE MUUR IS GESCHIKT.



Achteraanzicht hangend meubel

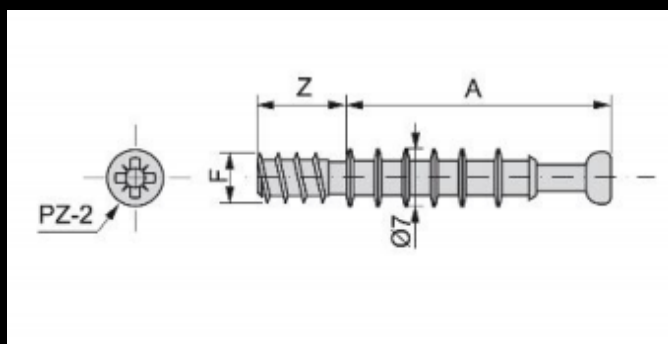
TYPE VERBINDERS

Via de Ultimate-configurator kun je de verbinders aanpassen per paneel. Hieronder staat een beschrijving van de hardware die je als verbinder kunt kiezen. Per verbinder worden een aantal plus- en minpunten genoemd die per toepassing/situatie verschillen.

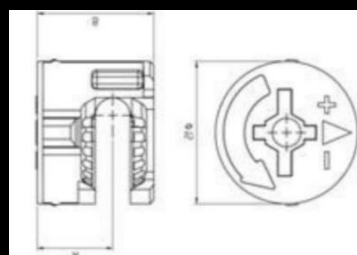
Hoe monteer ik dit paneel met dit type verbinding? Heeft dit invloed op de opbouwvolgorde van het meubelontwerp? Dit zijn de vragen die leidend zijn voor je hardwarekeuze. Maak ook de afweging tussen: sterke en rigide constructie (met excenters bijvoorbeeld) of minder sterke constructie (met deugel- of schapverbinders bijvoorbeeld).

Excenter-verbinding

De excenter-verbinding is een sterke verbinding die bestaat uit de excenter-stift en de excenter. Na het in elkaar schuiven van de twee componenten is de verbinding stevig te borgen.



Excenterstift: 20 mm eurodraad – 9 mm verzinkt



Excenter: diameter 15 mm x dikte 12 mm vernikkeld

Een belangrijk kenmerk van deze verbinding is de metalen stift: sterk, maar niet handig voor elke toepassing. Er is niet altijd ruimte om de componenten op elkaar te schuiven of het meubel is niet in de volgorde op te bouwen zoals je wenst.

De excenter-verbinding wordt altijd gecombineerd met een deugelverbinding zodat er zo min mogelijk speling ontstaat tussen de verschillende componenten.

Voorbeeld: Als het toppaneel wordt bevestigd met excenters, is een werkruimte nodig van 15 centimeter boven het meubel om het paneel te kunnen bevestigen.

Ideaal voor:

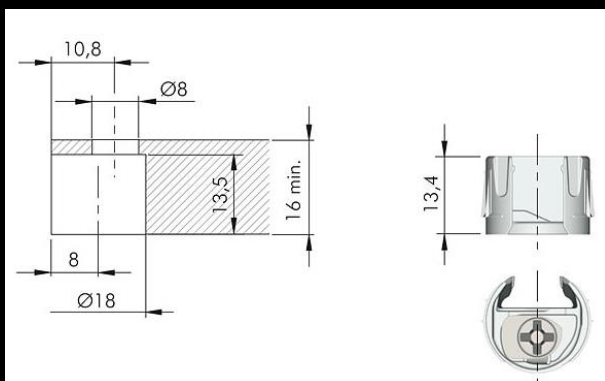
- sterke corpusconstructie
- hoge tussenwanden ≥ 500 mm
- vrijstaande kleinere meubels zoals dressoirs of ladekast

Minder geschikt voor:

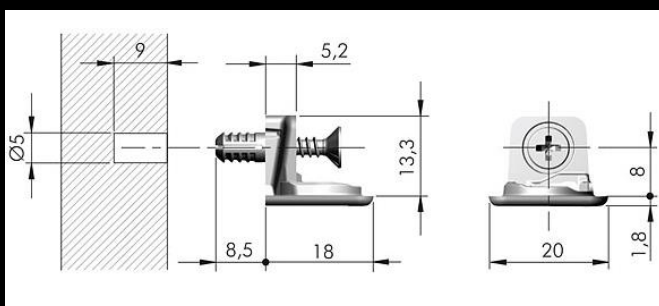
- legplanken
- toppanelen in situaties dat u genoodzaakt bent om het meubel staand op te bouwen
- kleine tussenwanden < 500 mm

Schap inboorverbinder

De inboorverbinder bestaat uit twee onderdelen: de inboorverbinder in het schap en de schapverbinder die in de staander moet worden geschroefd. Tijdens het productieproces worden de inboorverbinders al in de schappen gezet.



Inboorverbinder diameter 18 mm



Schapverbinder diameter 5 mm

Deze verbinder kenmerkt zich door zijn flexibiliteit in toepassing en is breder inzetbaar dan alleen op schappen. Door deze verbinder op tussenwanden toe te passen, kun je gemakkelijker een tussenwand plaatsen na het monteren van het corpus. We adviseren niet om de inboorverbinder meerdere malen uit het paneel te halen en te herplaatsen – dit zal het plaatmateriaal beschadigen.

Ideaal voor:

- legplanken
- flexibele indeling van de kast
- doorlopende toppanelen

Minder geschikt voor:

- sterke corpusconstructie
- component schapverbinder steekt 1,8 mm uit

Panelen met de inboorverbinder worden op het uitstekende deel van de schapverbinder gelegd. Na plaatsing kan de verbinder worden geborgd.

Deuvel

De meest simpele verbinder in het assortiment is de deuvel. De deuvel (lengte 40 mm) is geschikt voor kleine schappen, kleine tussenwanden en kleine panelen zoals plinten en passtukken. Let op dat de panelen met deze onzichtbare verbinding niet geborgd worden en dus lastiger zijn met het opbouwen.

Ideaal voor:

- niet-constructieve panelen
- niet-dragende panelen
- smalle panelen
- het enkel in plaats houden van panelen

Minder geschikt voor:





- schappen breder dan > 400 mm
- zeer smalle panelen waar enkel plaats is voor 1 deuvel

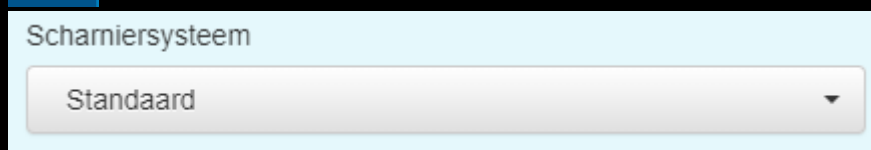
MATERIAALKEUZE

Het grote assortiment aan verschillende decoren in meerdere beschikbare diktes kun je creatief inzetten. Via de Ultimate-configurator kun je per paneel apart een materiaalkeuze instellen. Hierbij geven we graag een aantal richtlijnen ter houvast:

- 18 mm dikke decoren zijn inzetbaar voor elke paneeltoepassing
 - Geadviseerd wordt om de 18mm decoren te gebruiken als legplank tot een breedte van 750mm per segment in verband met doorhangen.
- 22mm dikke decoren zijn inzetbaar voor elke paneeltoepassing
 - Geadviseerd wordt om de 22mm decoren te gebruiken als legplank tot een breedte van 1250mm per segment in verband met doorhangen.
- 28 mm dikke decoren zijn erg zwaar in grote afmetingen, maar ook erg stabiel.
 - Bij een maximale breedte van een segment van 1500mm wordt geadviseerd om een 28mm decor te kiezen.
- 22mm dikke foliepanelen zijn alleen mogelijk om in te zetten als frontpanelen.
- 22mm dikke foliepanelen komen goed tot hun recht in combinatie met een frezing.
- 22mm dikke foliepanelen hebben een eenzijdige afwerking, de achterkant is altijd wit.
- 4mm dikke glas- en spiegelmaterialen zijn toe te passen op 18 mm decoren.

Draaideuren

-  Draaideuren hebben een geadviseerde maximale breedte van 700 mm, de bekende industriestandaard. De configurator laat toe om bredere deuren te tekenen: tot en met 800 mm. Let op de hoogte en breedte verhouding van de draaideuren. Een draaideur met een hoogte van 400mm met een breedte van 800mm bezwijkt uiteindelijk onder zijn eigen gewicht.
-  Houd rekening met de grootte en dikte van je deurpaneel om een functionele draaideur te kunnen blijven waarborgen. Voeg bijvoorbeeld een plint met stelpoten toe wanneer je veel en/of hoge draaideuren in het ontwerp hebt.
-  In W-slide kies je het tabblad *Interieur: fronten*. Kies daar het soort draaideur: opliggend/inliggend.
-  Het drop down-menu *scharniersysteem* geeft opties weer om deze deuren verder aan te passen.



Standaard

Bij de keuze voor standaard worden alleen de scharnieren voor de draaideuren meegeleverd.

Met deurstop element, vorgeboord

Wanneer je inliggende deuren hebt gekozen - en je hebt hier bijvoorbeeld geen legplank achter zitten waar de deur door tegengehouden wordt - kun je kiezen voor het scharniersysteem met deurstop element, vorgeboord. Hierbij worden naast de benodigde scharnieren ook pinnetjes meegeleverd die je achter de deur plaatst om er zo voor te zorgen dat hij niet te ver naar binnen staat.

Met deurstop element, niet vorgeboord

Voor dit scharniersysteem geldt het zelfde als voor het vorgeboorde systeem hierboven. Verschil is dat je hier zelf kunt bepalen waar je ze precies wilt plaatsen achter de deur.

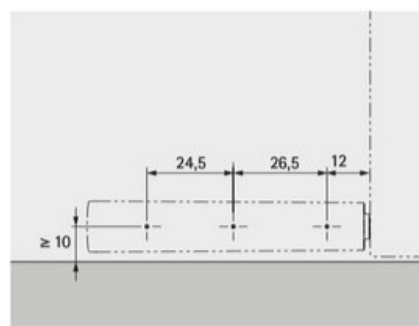
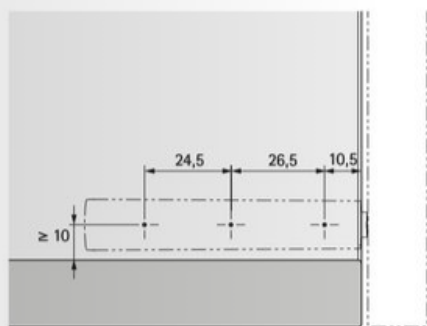
Push-to-open, niet voorgeboord

Art# 876-08657



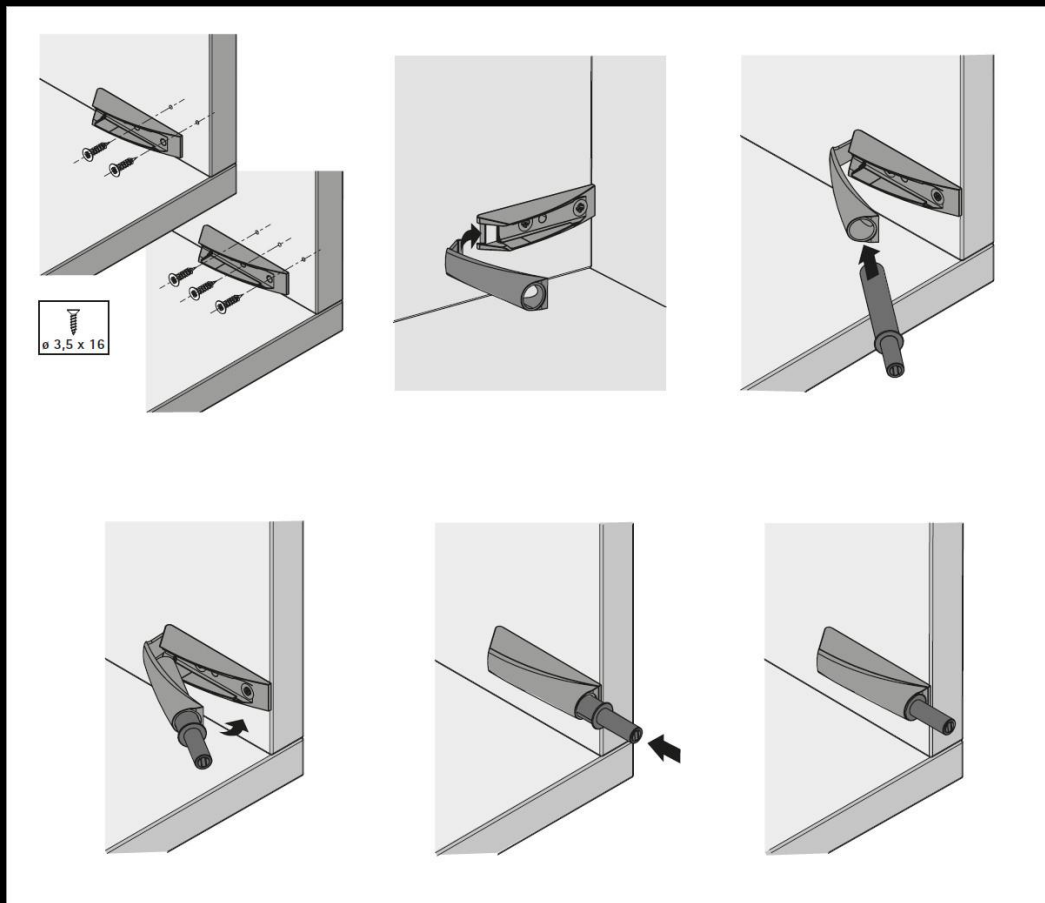
Draaideuren kunnen greeploos worden gemaakt middels push to open-drukstiften. Deze dien je zelf op locatie voor te boren. Je ontvangt 1 push to open-element per deur. Heb je er meer nodig dan kun je deze bestellen via het kledinghanger-tabblad *extra opties*. Hier vul je het gewenste aantal extra push to open-elementen in.

Boorbeeld voor lange slag, opliggende of inliggende deur

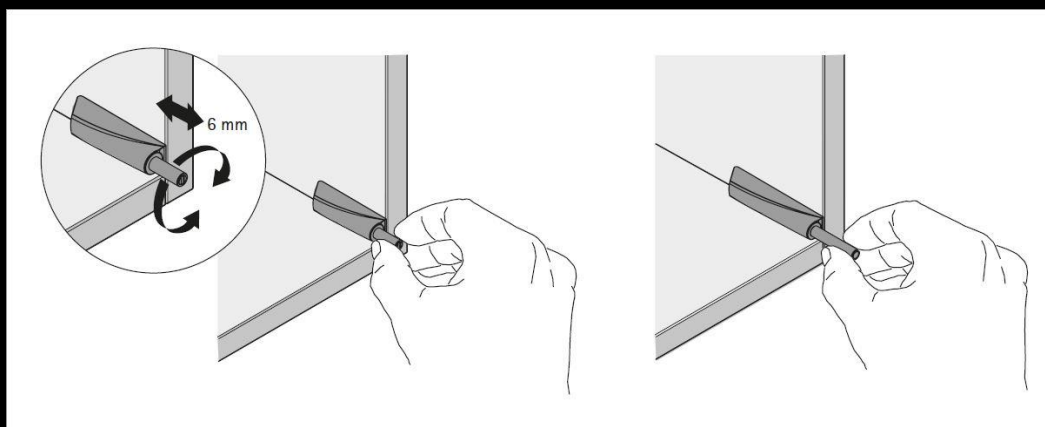


Montage-instructies push to open drukstiften

LET OP: WIJ LEVEREN GEEN SCHROEFJES BIJ DIT ARTIKEL



Drukstift plaatsen in meubel

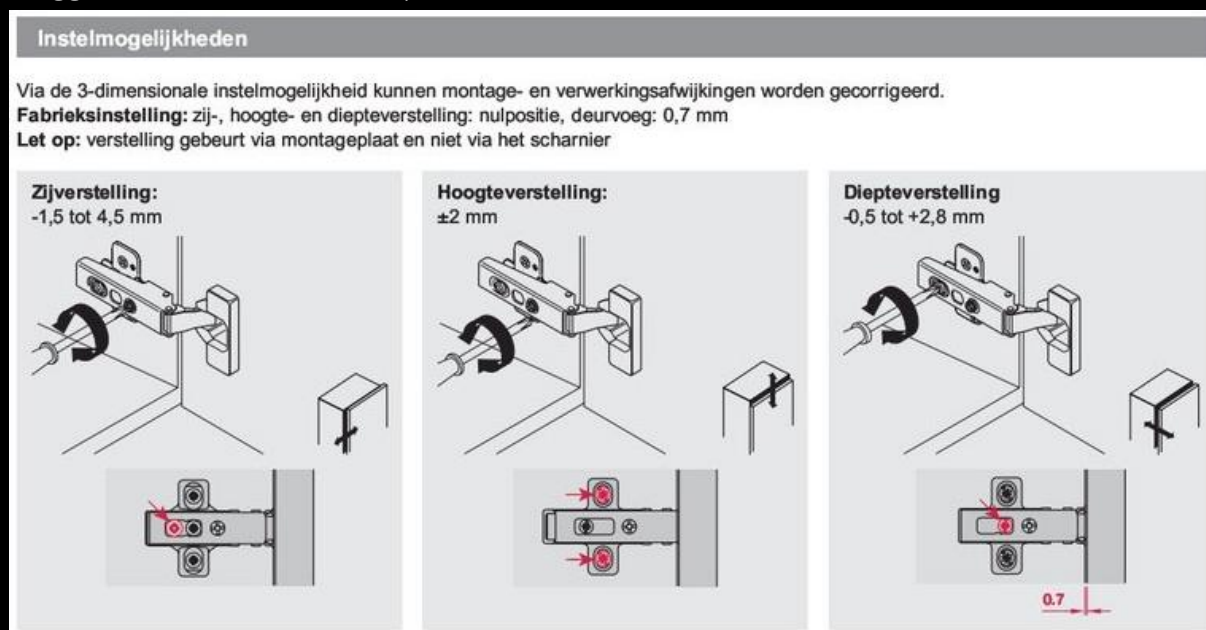


Diepte instellen

Inliggende draaideuren

Deurstopper art# 876-08629

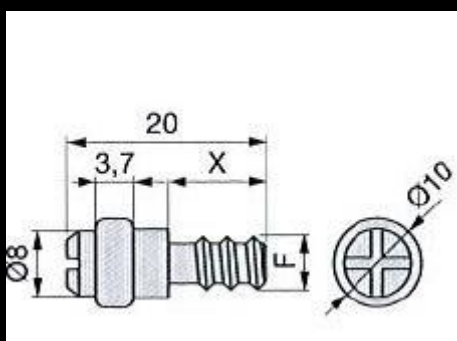
Inliggend scharnier met kruisplaat art#876-08628



Instelmogelijkheden inliggend scharnier

Om de deuraanslag te realiseren voor een inliggende draaideur zijn er meerdere opties mogelijk. Je kunt ervoor kiezen om een tussenstaander of schap te tekenen. Je kunt ook kiezen voor een deurstopper.

Hierbij kan worden gekozen om deze automatisch met bijbehorende boring in het interieur te tekenen of zonder boring. Bij de keuze zonder boring, is er de vrijheid om de deurstopper te plaatsen zoals je wenst en je het meest optimaal kunt werken (boring diameter 5 mm).



Deurstopper maten met x=10

Groothoekscharnieren

Scharnier incl. montageplaat art# 876-08854 |

Om een hoekmodule met draaideuren mogelijk te maken, is het 165° -scharnier een essentiële hardware-keuze. Hierdoor zullen de deuren in een grotere hoek open gaan. Deze hoeven alleen toegepast te worden op de deuren in de hoek. Deuren in de rest van de kast kunnen de standaardscharnieren gebruiken.

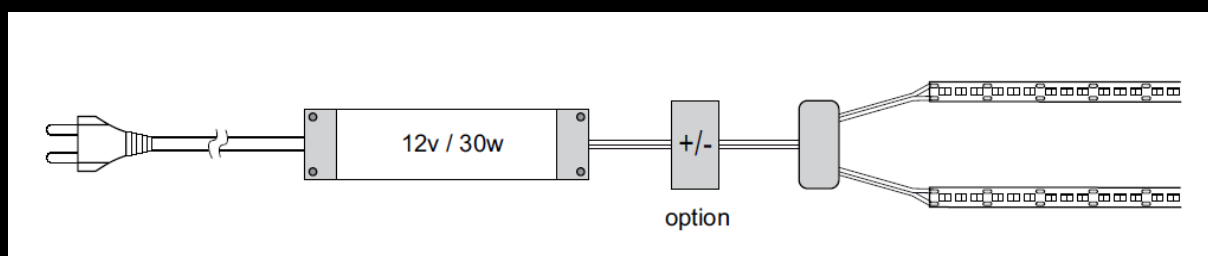
Bij het tekenen van een hoekkast met draaideuren, zullen er in het hoeksegment automatisch groothoekscharnieren worden toegepast. Deze scharnieren hebben een openingshoek van 165° graden en komen inclusief montageplaten. De montageplaten zijn geschikt voor halve opdek van de deurfronten. Bij deuren in een hoek, kan er maar één front een greep hebben. In de configurator is dit automatisch de rechterdeur.

De schappen in het hoeksegment bestaan uit twee panelen, verbonden met schapverbinders. Aan de achterzijde van deze panelen zijn extra schapverbinders toegevoegd voor betere draagkracht.

VERLICHTING

Een meubelontwerp is echt af met bijpassende verlichting. In het tabblad *extra opties* vind je alle verlichtingsopties. Van koofverlichting tot ledband in profiel: alles is aan te sluiten met hetzelfde aansluitmateriaal. Het aantal transformatoren en verdelers worden automatisch berekend in de configurator. Extra aansluitmateriaal nodig? Dit kun je in hetzelfde tabblad invoeren.

Combineer de verlichting met schakelaars, geschikt voor elke verlichtingsoplossing die we bieden. Volg onderstaand schema voor de correcte aansluitingsvolgorde van alle toebehoren (van links naar rechts: trafo, schakelaar, verdeler, verlichting). Een schakelaar is optioneel, maar wordt ten zeerste aangeraden in het kader van energiebesparing.



DISCLAIMER/ VERANTWOORDELIJKHEID

Met onze nieuwe configurator heb je een heel scala aan nieuwe mogelijkheden. De verantwoordelijkheid van ontwerpen ligt daarmee volledig bij de gebruiker. Deli Home is niet aansprakelijk voor het mogelijk niet functioneren of deels disfunctioneren van de configurator en/of voor enige vorm van vervolgschade. Controleer altijd de orderbevestiging en open eventueel het ontwerp voor nog meer detailinformatie over de bestelling. Neem bij vragen of onzekerheden altijd contact op met onze afdeling Maatwerk alvorens je de bestelling plaatst. Wij denken graag met je mee!

NL afdeling maatwerk	maatwerk.nl@deli-home.com	+31 (0)183 691 522
BE afdeling maatwerk	maatwerk.be@deli-home.com>	+32 (0)53 647 670

LEVERANCIERSVOORWAARDEN

Net zoals voor de reguliere bestellingen gelden ook voor de bestellingen via deze configurator dat op elke levering de standaard leveringsvoorwaarden van Deli Home van toepassing zijn. Je kunt deze voorwaarden inzien op de website van Deli Home via de link: <https://www.deli-home.com/leveringsvoorwaarden/>

Op verzoek worden de leveringsvoorwaarden schriftelijk per brief dan wel per e-mail aan je verstuurd.

Versie 1.1 – januari 2022

Dit naslagwerk is onder voorbehoud van wijzigingen. Aan de informatie in dit naslagwerk kunnen geen rechten worden ontleed. Neem contact op met de afdeling Maatwerk (NL: +31 (0)183 691 522 | BE +32 (0)53 647 670) voor de laatste versie, als je denkt dat je deze niet in bezit hebt. Nieuwe versies van dit naslagwerk verzenden wij ten minste met elke Stijl update.